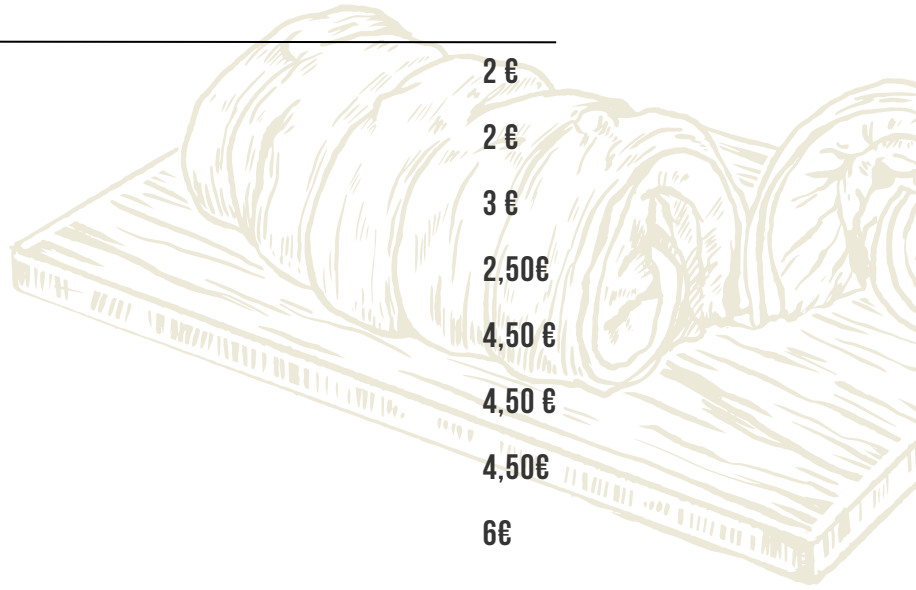


# MALAK

## BEBIDAS

REFRESCOS	2 €
AGUA SOLAN PEQUEÑA	2 €
AGUA SOLAN GRNDE	3 €
AGUA CON GAS	2,50€
BATIDO DE CHOCOLATE	4,50 €
BATIDO DE VAINILLA	4,50 €
BATIDO DE FRESA	4,50€
ZA3ZA3	6€



## ENTRANTES

SOPA DE MARISCOS	5 €
FINGERS DE POLLO	6€
FINGERS DE QUESO	6€
ALITAS DE POLLO	7€



# MALAK

## TACOS

CARNE

6€

POLLO

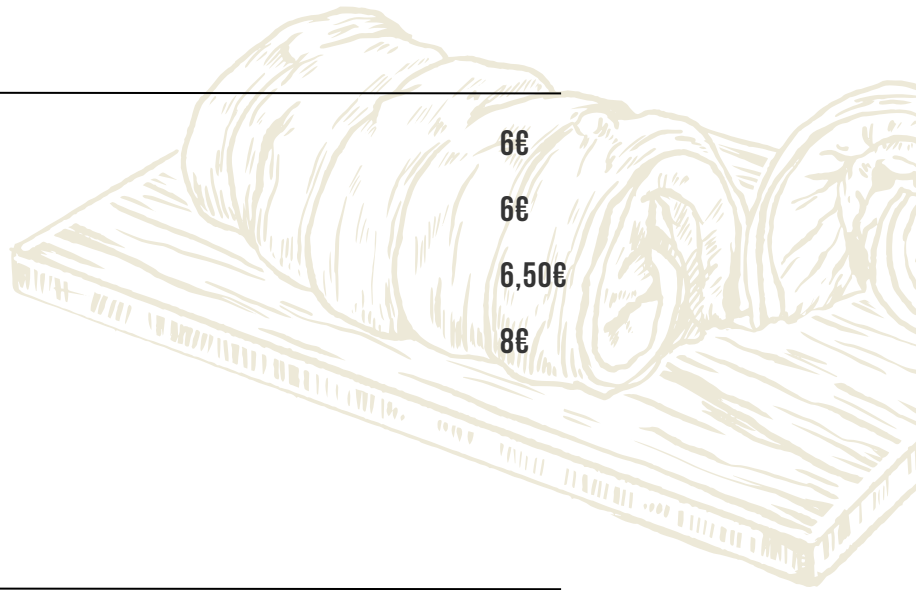
6€

MIXTO

6,50€

MARISCO

8€



## HAMBURGESAS

CARNE

6€

POLLO

6€

## ENSALADAS

ENSALADA MALAK

8€

ENSALADA CESAR

5,50€

ENSALADA DE AGUACATES

8€

ENSALADA MARROQUI

4€

ENSALADA DE LA NICOISE

5,50€





---

# MALAK

## TAJIN Y COUSCOUS

---



TAJIN DE POLLO	9€
TAJIN DE CARNE	9€
TAJIN DE KEFTA (CARNEPICADA)	8€
COUSCOUS (POLLO O TERNERA) SOLO EL FINDE	9€
COUSCOUS VEGETARIANO	8€
COUSCOUS DE TFAYA	9€
TAJIN DE CORDERO	11€
TAJIN PIL PIL ( DE GAMBAS)	12€

## CARNES Y PESCADO

---



PINCHOS MORUNOS (POLLO ,KAFTA Y MIXTO)	8,50€
ENTRECOT	15€
ESCALOPE DE POLLO	8€
Frituras de Pescado	12€
DORADA AL GUSTO	14€
MARRAJO AL GUSTO	16€
MEDIO POLLO A LA PARRILLA	9€

## PASTAS Y PIZZAS

---



MARGARITA	7€
ATÚN	8€
POLLO	8€
VEGETARIANA	7€
MARISCO	9€
CARNE PICADA	8€

# POSTRES

## CREPS Y TORTITAS



CREP NUTELLA	4,50€
CREP BANANA	5,50€
CREP BANANA Y BOLA DE HELADO	6,50€
CREP FRUTOS SECOS Y MIEL	5,50€
CREP BANANA Y MIEL CON FRUTOS SECOS	6,50€
TORTITAS NUTELLA Y BANANA	5€
TORTITAS CON NATA Y CHOCOLATE	5€
TORTITAS DE MIEL Y ALMENDRAS	

## POSTRES



TARTA DE QUESO	4,50€
FLAN CASERO	3,50€
TARTA DE LIMÓN	4€
TARTA DE OREO	4€
MIL HOJAS	2,50€
PASTEL	2,50€
DULCE DE ALMENDRAS	1€

## BATIDOS



MANGO	5€
FRESA	5€
AGUACATE	5€
NARANJA	5€
DRAGÓN	6€